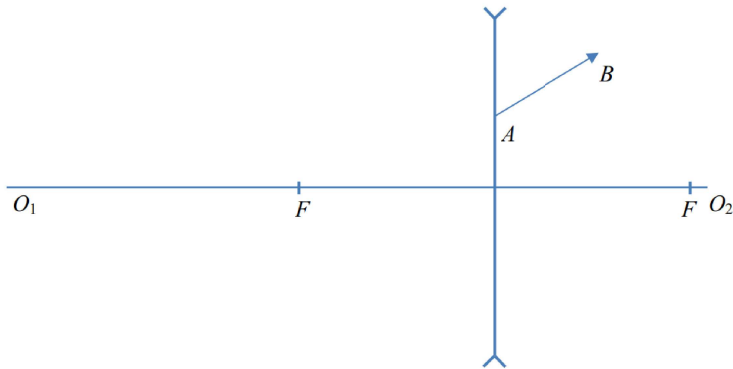


XXIX открытое соревнование по физике школьников Эстонии

24 ноября 2018 года. Задачи младшей группы (8-10 класс)

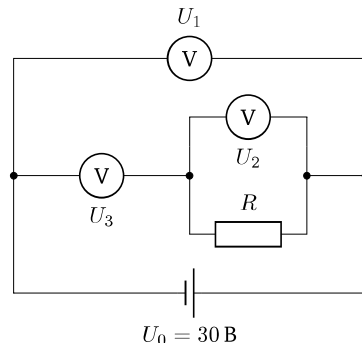
NB! Просим решение каждой задачи писать на отдельном листе

1. (ЛУЧ СВЕТА) На рисунке изображена вогнутая линза, её главная оптическая ось, фокусы линзы и луч света, выходящий из линзы. Сконструируйте ход этого луча до прохождения линзы. Рисунок сделайте на отдельном листе. (6 б.)



2. (НАПИТОК) Юра взял для приготовления напитка $m_v = 300$ г воды при температуре $t_v = 20^\circ\text{C}$ и добавил туда $m_j = 50$ г льда при температуре $t_j = -20^\circ\text{C}$. Какова была окончательная температура приготовленного Юрой напитка? Удельная теплоёмкость воды $c_v = 4200$ Дж/(кг · °C), удельная теплоёмкость льда $c_j = 2000$ Дж/(кг · °C), теплота плавления льда $\lambda = 330$ кДж/кг. Тепловыми потерями в окружающую среду можно пренебречь. (6 б.)

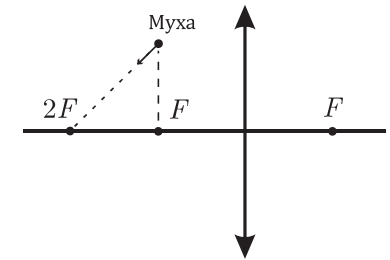
3. (ВОЛЬТМЕТРЫ) Электрическая схема состоит из источника тока с напряжением $U_0 = 30$ В, трёх идеальных вольтметров и резистора с сопротивлением $R = 300$ Ом. Каковы показания вольтметров U_1 , U_2 и U_3 ? (8 б.)



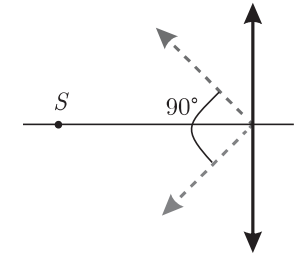
4. (ПРОБКОВЫЙ ШАР) Пробковый шар с кусочком олова внутри плавает в воде так, что половина шара находится в воде, а половина – над водой.

Сколько процентов от массы шара составляет масса олова? Плотность воды $\rho = 1$ г/см³, плотность пробки $\rho_k = 0,2$ г/см³, плотность олова $\rho_t = 7,3$ г/см³. (8 б.)

5. (МУХА) Муха находится в фокальной плоскости выпуклой линзы на расстоянии $a = 1$ м от главной оптической оси линзы. Муха начинает лететь в направлении двойного фокусного расстояния линзы со скоростью $v = 0,5$ м/с. Фокусное расстояние линзы $f = 1$ м. С какой скоростью u движется изображение мухи в тот момент, когда расстояние между мухой и её изображением минимально? (10 б.)



6. (ГНУТАЯ ЛИНЗА) В двойном фокусе тонкой линзы Френеля находится точечный источник света S . Линзу сгибают под прямым углом, как показано на рисунке. Во сколько раз дальше/ближе станут созданные линзой изображения после сгибания линзы? *Примечание:* Линзу Френеля можно рассматривать как тонкую линзу. (10 б.)



7. (ДОРОЖНАЯ ПРОБКА) Рассмотрим длинную прямую городскую улицу, которая в час пик заполнена машинами. Светофоры на улице расположены через каждые $s = 300$ м, горя $t_1 = 30$ с красным, а $t_2 = 30$ с зелёным светом. Все светофоры работают в одной фазе, т.е. пропускают машины в одно и то же время. На каждые $s_0 = 5$ м дорожной пробки приходится 1 машина. Время реакции каждого водителя $t_r = 1$ с. Первый водитель в ряду реагирует на находящийся перед ним светофор, все остальные – на находящуюся перед ними машину. Считать, что водители едут законопослушно, т.е. никто не меняет полосы движения, ни одна из машин не достигает максимальной разрешённой скорости и время, требующееся на торможение, с учётом скоростей, достигаемых в пробке, небольшое. Ускорение каждой машины считать равным $a = 0,5$ м/с². Считать, что дорожная пробка продолжается уже достаточно долго и что в конце улицы есть достаточно места для свободного движения машин. Оценить пропускную способность одной дорожной полосы для всей улицы. Пропускной способностью будем называть среднее количество машин, проезжающих по улице в единицу времени $\Delta N/\Delta t$. (10 б.)

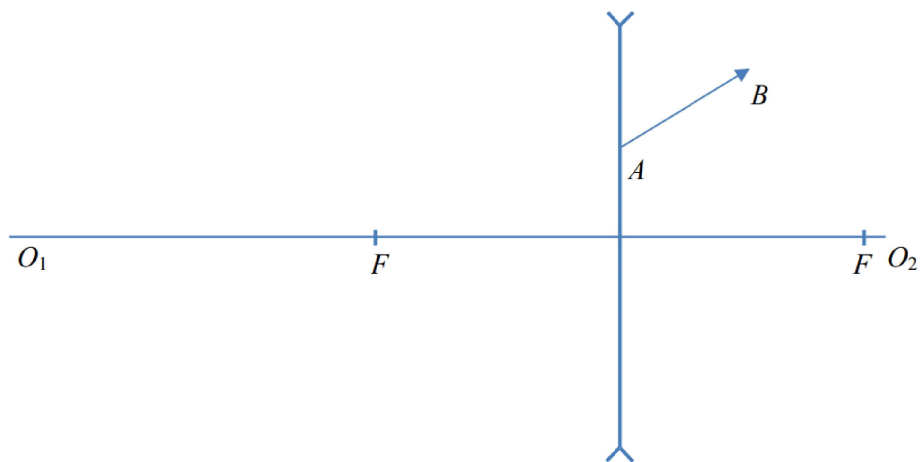
8. (КОЛЬЦО) Из проволоки, сопротивление одного дециметра которой равно одному ому, делают кольцо периметром шесть дециметров. Каждый дециметр на кольце отмечается точками a, b, \dots, f . Между точками a и e подключают батарею с напряжением 7 вольт, между точками d и f подключают амперметр, а между точками d и b – вольтметр. Точки f и b соединяют отрезком той же самой проволоки длиной два дециметра. Найдите показания амперметра и вольтметра. (12 б.)

9. (ТОНУЩАЯ БУТЫЛКА) Пол-литровая стеклянная бутылка без пробки частично заполнена водой и плавает на поверхности воды вверх дном так, что над поверхностью воды остаётся часть бутылки объёмом $V_0 = 10$ мл. Температура воды $t_0 = 25$ °С. До какой температуры должна охладиться вода, чтобы бутылка утонула? Плотность стекла $\rho_k = 2500$ кг/м³, масса пустой бутылки $m_0 = 250$ г. Растворением воздуха в воде и конденсацией находящегося в бутылке водяного пара пренебречь. *Примечание:* В промежутке 0 °С . . . 25 °С можем считать коэффициент объёмного расширения воздуха постоянным: $\alpha_v = 0,0034 \frac{1}{^\circ\text{C}}$. Коэффициент объёмного расширения показывает относительное увеличение объёма тела при изменении температуры на один градус. (12 б.)

10. (ПУШКИ) Из пушки А стреляют под углом $\alpha = 30^\circ$ ядром с начальной скоростью $v_A = 140$ м/с в сторону пушки Б, расположенной на расстоянии $l = 1$ км от первой пушки. Из пушки Б через время $\Delta T = 6$ с стреляют в сторону пушки А ядром с начальной скоростью $v_B = 200$ м/с под таким углом β , что ядра сталкиваются в воздухе. Через какое минимальное время после выстрела из пушки Б ядра столкнутся? (12 б.)

Каждый участник может решать все предложенные задачи. В зачёт идут 6 решений, набравших наибольшее количество баллов. Время решения 5 часов. Задачи и решения открытых соревнований по физике находятся по адресу <http://efo.fyysika.ee>. Присоединяйтесь к нашей страничке в Facebook www.facebook.com/fyysikaolympiaad

Задача 1 (ЛУЧ СВЕТА) – ДОПОЛНИТЕЛЬНЫЙ ЛИСТ



Задача 1 (ЛУЧ СВЕТА) – ДОПОЛНИТЕЛЬНЫЙ ЛИСТ

