

TARTU ÜLIKOOL
Teaduskool

Alalisvooluringid

Koostanud Kaljo Schults

Tartu 2011

Eessõna

Käesoleva õppevahendi kasutajana on mõeldud eelkõige täppisteaduste vastu huvi tundvaid gümnaasiumi õpilasi, kes on koondunud TÜ Teaduskooli juurde. Seetõttu põhineb õppematerjali esitus peamiselt gümnaasiumi füüsikakursusel. Õppevahendit võivad teatud määral kasutada ka kõrgkoolide üliõpilased, kelle erialaks ei ole füüsika.

Peatükid, mida võib esimesel lugemisel vahele jätta, on esitatud väiksemas kirjas.

1 Elektrivool

Elektrivoolu all mõistetakse elektrilaengute suunatud liikumist. Kõige väiksemat seni teada olevat laengut, nn. *elementaarlaengut* ($e \approx 1,6 \cdot 10^{-19}$ C), omavad mikroosakesed. Mikroosakese laengut tuleb vaadelda kui üht mikroosakese omadust, mis avaldub mikroosakesele elektriväljas mõjuvate jõudude määramisel.

Aines on laengut omavateks mikroosakesteks aatomituumade ümber tiirlevad elektronid ja tuumades olevad prootonid. Elektroni laeng on *negatiivne* ja prootonil *positiivne*. Nimetused "negatiivne" ja "positiivne" on valitud kokkuleppeliselt. Et aatomis elektronide arv on võrdne prootonite arvuga, siis on aatomi elementaarlaengute algebraline summa null. Kuna laeng on mikroosakese omaduseks, siis tema "eraldamine" antud osakeselt pole võimalik. Praktikas räägitakse sageli "laengute liikumisest", "laengute äravõtmisest", "laengu tekkimisest", jne. Peame meeles, et see on lihtsustatud kõnepruuk — laengu liikumine tähendab alati ka mingi keha liikumist. Elektronide äravõtmine mingilt mikroskoopiliselt kehalt või aatomilt tähendaks selle keha laadimist positiivse laenguga ja juurdeandmine laadimist negatiivse laenguga. Kui aatom kaotab ühe elektroni, siis muutub ta ühekordselt laetud positiivseks *iooniks*, kui kaks elektroni, siis kahekordselt laetud positiivseks iooniks. Elektroni lisandumisel aatomile muutub ta ühekordselt laetud negatiivseks iooniks. Nüüd on selge, et laengukandjaks võib olla mikroosake või siis ükskõik milline keha, millel on teatav hulk elektriliselt neutraliseerimata mikroosakesi. Niisuguse laetud keha suunatud liikumine põhjustab *elektrivoolu*. Kui voolu põhjuseks on mingi mikroskoopilise keha, näiteks laetud kera liikumine, siis tekkivat voolu nimetatakse *konvektsioonvooluks*. Voolu olemasolu võib kindlaks teha voolu ümber tekkiva magnetvälja kaudu, või siis teiste füüsikaliste nähtuste kaudu, mida antud vool põhjustab.

Metallides on aatomite väliskattel olevad elektronid antud aato-

miga nõrgalt seotud ning need elektronid võivad kuuluda kord ühele, kord teisele aatomile. Nii tekivad metallis vabad elektronid, mis moodustavad metalli kristallvõres nn. *elektrongaasi*. Elektrongaasi nimetus on kasutusele võetud seepärast, et vabad elektronid liiguvad metallis kaootiliselt nagu gaasi molekulid ning nende kohta võib paljudel juhtudel rakendada gaaside molekulaarkineetilise teooria võrrandeid. Et elektroni mass on väga väike ($m_e \approx 9,1 \cdot 10^{-31}$ kg), siis on elektronide kaootilise liikumise keskmine kiirus toatemperatuuril küllalt suur — suurusjärgult 10^5 m/s. Mõjudes elektrongaasile elektriväljaga, lisandub kaootilisele liikumisele elektronide suunatud liikumine, mille kiirus on tunduvalt väiksem kaootilise liikumise keskmisest kiirusest (vt. ül. 1). Elektrivoolu metallis (elektronide liikumine), elektrolüütides ja gaasides (ioonide liikumine) nimetatakse *juhtivusvooluks*.

Elektrivoolu iseloomustatakse *voolutugevusega*. Kui ajavahemiku Δt jooksul mingit ristlõiget läbib laeng Δq , siis keskmine voolutugevus

$$i_k = \frac{\Delta q}{\Delta t} . \quad (1)$$

Voolutugevus antud momendil

$$i = \lim_{\Delta t \rightarrow 0} \frac{\Delta q}{\Delta t} = \frac{dq}{dt} . \quad (2)$$

Kui $i = \text{const} = I$, siis sellist elektrivoolu nimetatakse *alalisvooluks*.

Oletame, et juhis pikkusega l ja ristlõike pindalaga S on ruumalaühikus n_0 laengukandjat, kusjuures igaühel laeng on e . Kui nende osakeste suunatud liikumiskiirus on v , siis ajaühikus läbivad juhi ristlõiget kõik laengud, mis pole ristlõikest kaugemal kui $\Delta x = v \cdot \Delta t = v \cdot 1 = v$. Seega on voolutugevus määratud laenguga, mis asub juhi osas, mille pikkus on v :

$$I = en_0 S v . \quad (3)$$

Voolutiheduseks nimetatakse ühikulist pinda läbivat voolutugevust:

$$j = \frac{I}{S} = en_0v. \quad (4)$$

Märgime veel, et voolutugevuse suunaks loetakse kokkuleppeliselt positiivse laengu liikumise suund. Nii liiguvad metallides elektronid voolu suunale vastu. Võib-olla oleks loogilisem voolu suunaks lugeda elektronide liikumise suund, kuid selle kokkuleppe muutmine nõuaks ka paljude teiste kokkulepete ja reeglite muutmist, mis tekitaks suurt segadust.

Ülesanne 1. Arvutada elektronide suunatud liikumise kiirus vaskjuhtmes, kus voolutihedus on $j = 5 \text{ A/mm}^2$.

Lahendus: Voolutihedus $j = 5 \text{ A/mm}^2 = 5 \cdot 10^6 \text{ A/m}^2$ on ligikaudu võrdne voolutihedusega, mida lubatakse elektrotehnilistes seadmetes juhtmete koormamisel. Metallides annab keskmiselt iga aatom ühe vaba elektroni. Seega on laengukandjate arv ruumalaühikus võrdne aatomite arvuga ruumalaühikus. Aatomite arv ruumalaühikus

$$n_0 = \frac{\rho}{m_a} \cdot N_A,$$

kus ρ on aine tihedus, m_a — aatommass ja $N_A = 6,02 \cdot 10^{26} \text{ 1/mol}$ — Avogadro arv. Vasel $\rho = 8900 \text{ kg/m}^3$ ja $m_a = 63,5 \text{ g/mol}$.

Voolutihedus

$$j = en_0v = e \cdot \frac{\rho}{m_a} \cdot N_A v,$$

millest elektronide liikumise kiirus

$$v = \frac{j m_a}{e \rho N_A} \approx 0,37 \cdot 10^{-3} \text{ m/s}.$$

Võrreldes kaootilise liikumise kiirusega on suunatud liikumise kiirus miljard korda väiksem.

Ülesanne 2. Kui suur on voolutugevus alumiiniumjuhtmes, mille ristlõige on $S = 5 \text{ mm}^2$ ja elektronide suunatud liikumise kiirus $v = 1 \text{ cm/s}$. Eeldada, et iga aatom annab ühe vaba elektroni. Alumiiniumi molaarmass $M = 27 \text{ g/mol}$ ja tihedus $\rho = 2700 \text{ kg/m}^3$. Vastus: $I = 480 \text{ A}$.

2 Juhi takistus

Elektronide suunatud liikumine juhis ei toimu takistuseta. Kristallvõre ioonidega kokkupõrkumisel kaotab elektron oma suunatud liikumise kiiruse, mille järel elektriväli teda uuesti kiirendab. Nii toimub elektronide suunatud liikumine hüppeliselt.

Põrkest põrkeni liigub elektron ühtlaselt kiirenevalt. Suunatud liikumise keskmine kiirus

$$v = \frac{0 + v_m}{2} = \frac{a\bar{t}}{2},$$

kus v_m on suunatud liikumise maksimaalne kiirus ning kahe põrke vaheline keskmine aeg

$$\bar{t} = \frac{\bar{\lambda}}{\bar{v} + v} \approx \frac{\bar{\lambda}}{\bar{v}},$$

kus $\bar{\lambda}$ on elektronide keskmine vaba tee pikkus ja \bar{v} kaootilise liikumise keskmine kiirus. Meenutame, et $v \ll \bar{v}$.

Saab näidata, et voolutugevus avaldub kujul

$$I = \frac{U}{\rho l/S} = \frac{U}{R}, \quad (5)$$

Valem (5) kujutab Ohmi seadust. Suurus $R = \rho l/S$ on homogeenise juhi *takistus*, kus ρ tähistab juhi *eritakistust*.

Takistuse ja eritakistuse pöördväärtusi nimetatakse vastavalt elektrilisteks *juhtivuseks* ja *erijuhtivuseks*.

Põrkumisel kristallvõre ioonidega annavad elektronid oma suuna-
tud liikumise kineetilise energia kristallvõrele. Keha temperatuur
kasvab ning eraldub soojushulk, mis on arvutatav Joule'i-Lenzi
seaduse järgi:

$$Q = I^2 R t . \quad (6)$$

Igal põrkel kaotab elektron energia $mv_m^2/2$. Kui ruumalaühikus on
 n_0 elektroni ja ajaühikus toimub iga elektroniga $\bar{v}/\bar{\lambda}$ põrget, siis
ruumalaühikus ajaühiku jooksul eraldunud soojushulk

$$\Delta Q = n_0 \cdot \frac{\bar{v}}{\bar{\lambda}} \cdot \frac{mv_m^2}{2} = n_0 \cdot \frac{\bar{v}}{\bar{\lambda}} \cdot \frac{m \cdot (a\bar{t})^2}{2} . \quad (7)$$

Soojushulga eraldumisel juhis kasvab (kuni soojusvahetusprotses-
side tasakaalustumiseni) juhi temperatuur ning elektronide kesk-
mine kiirus. Seega peaks kasvama ka juhi eritakistus. Katse näitab,
et juhi eritakistus on temperatuuriga võrdeline:

$$\rho = \rho_0 \cdot (1 + \alpha t) , \quad (8)$$

kus ρ_0 on juhi eritakistus 0°C juures ja α takistuse temperatuuriri-
tegur.

Ülesanne 3. Arvutada voolutihedus raudjuhtmes, mille pikkus on
 $l = 10$ m ja juhtme otstele on rakendatud pinge $U = 6$ V.

Voolutihedus

$$j = \frac{I}{S} = \frac{U}{RS} = \frac{U}{S \cdot \rho l / S} = \frac{U}{\rho l} ,$$

$$j = \frac{6}{98 \cdot 10^{-9} \cdot 10} \approx 6,13 \cdot 10^6 \text{ A/m}^2 .$$

Ülesanne 4. Vaskjuhet, mille pikkus on $l = 2$ m ja ristlõike pind-
ala on $S = 0,4 \text{ mm}^2$, läbib vool. Seejuures eraldub juhtmes igas

sekundis soojushulk $Q = 0,35 \text{ J}$. Kui mitu elektroni läbib sekundi jooksul juhtme ristlõiget? Vase eritakistus on $\rho = 1,68 \cdot 10^{-8} \Omega \cdot \text{m}$.
Vastus: $1,25 \cdot 10^{19}$.

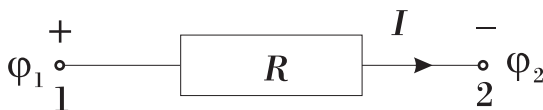
3 Elektromotoorne jõud

Iga laeng elektriväljas omab teatud potentsiaalset energiat. Erinevatel laengutel võib olla antud punktis erinev potentsiaalne energia, kuid potentsiaalse energia W_p ja laengu q suhe on selle punkti jaoks jääv suurus.

Elektrostaatilise välja punkti potentsiaaliks φ nimetatakse sellesse punkti asetatud laengu potentsiaalse energia ja laengu suuruse suhet:

$$\varphi = \frac{W_p}{q}$$

Kui juhi otste vahel valitseb elektrostaatiline potentsiaalide vahe, siis põhjustab see juhis elektrivoolu (joon. 1).



Joonis 1

Elektrostaatiline potentsiaalide vahe on suuruselt võrdne tööga, mida teeb väli positiivse ühikulise laengu nihutamisel ühest juhi otsast teise. Vooluallika puudumisel võrdub potentsiaalide vahe pingega. Ohmi seaduse kohaselt voolutugevus

$$I = \frac{\varphi_1 - \varphi_2}{R} = \frac{A_e/q}{R}, \quad (9)$$

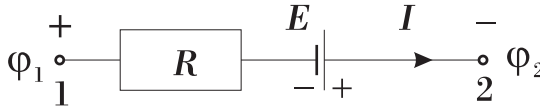
kus A_e on elektrostaatiliste jõudude töö.

Elektrilaenguid nihutab juhiv elektrostaatiline väli. Laengu-
te liikumisel potentsiaalide vahe tasandub ning $I = 0$. Samal ajal
võib juhi otste vahele lülitada mingi "laengute pumba" ehk voolual-
lika, mis mitteelektrostaatiliste jõudude — nn. kõrvaliste jõudude
— mõjul toimetab positiivseid laenguid allika sees positiivse poo-
luse suunas. Need jõud võivad olla magnetilised, difusiooni või kee-
miliste reaktsioonide tõttu tekkivad jne. Kõrvaliste jõudude töö A_k
ja nihutatava laengu jagatist nimetatakse *elektromotoorseks jõuks*

$$E = \frac{A_k}{q}. \quad (10)$$

Vooluallikal on olemas takistus, mida nimetatakse tema *sisetakis-
tuseks*.

Kui nüüd lülitame vooluringi osasse vooluallika (joon. 2), siis ko-
gutöö laengu nihutamisel punktist 1 punkti 2 koosneb elektrostaa-
tiliste ja kõrvaliste jõudude tööst.



Joonis 2

Kogutöö jagatist nihutatava laenguga nimetatakse pingeks lõigul
1-2 (juhul, kui punktid 1 ja 2 langevad kokku mingi seadme klem-
midega, räägitakse selle seadme klemmpingest). Nüüd põhjustab
voolu nii elektrostaatilise välja potentsiaalide vahe kui ka elektro-
mootorne jõud. Voolutugevus

$$I = \frac{A_e/q + A_k/q}{R + r} = \frac{\varphi_1 - \varphi_2 + E}{R + r},$$

$$I = \frac{U}{R + r}, \quad (11)$$

kus r on elemendi sisetakistus ja U punktide 1 ja 2 vaheline pinge.

Kui ühendame punktid 1 ja 2 ($\varphi_1 - \varphi_2 = 0$), saame kinnise vooluringi ning

$$I = \frac{E}{R + r}. \quad (12)$$

Valemist (11) järeldub, et vooluringi osa pinge

$$U = \varphi_1 - \varphi_2 + E = I \cdot (R + r),$$

või siis

$$U = \varphi_1 - \varphi_2 - E = I \cdot (R + r),$$

kui vooluallikas on vastupidi ühendatud. Vooluallika puudumisel langevad pinge ja elektrivälja potentsiaalide vahe mõisted kokku. Voolutugevuse puudumisel on elektromotoorne jõud võrdne vooluallika klemmide pingega. Voolutugevuse ja takistuse korrutist nimetatakse *pingelanguks*. Tuleks märkida, et pingelangude ja pingete defineerimisel ei valitse kirjanduses üksmeel.

Ülesanne 5. Patarei elektromotoorne jõud $E = 60$ V ja sisetakistus $r = 4 \Omega$. Välisahel tarvitab võimsust $N = 125$ W. Arvutada voolutugevus ahelas ja patarei klemmipinge.

Lahendus: Energia jäävuse seaduse alusel võime kirjutada, et patareist saadud võimsus eraldub patarei sisetakistusel ja välisahela. Seega

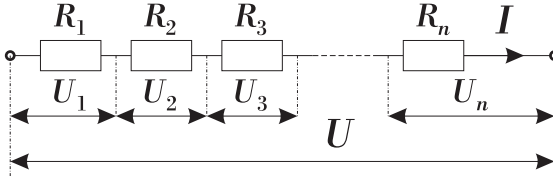
$$EI = I^2 r + N, \quad 4I^2 - 60I + 125 = 0,$$

millest $I_1 = 12,5$ A, $I_2 = 2,5$ A, $U_1 = 10$ V, $U_2 = 50$ V.

Ülesanne 6. Lamp ja reostaat on ühendatud järjestikku vooluallikaga. Lambi klemmipinge on $U = 40$ V ja reostaadi takistus $R = 10 \Omega$. Välisahel tarvitab võimsust $N = 120$ W. Arvutada voolutugevus ahelas. Vastus: $I = 2$ A.

4 Takistuste järjestikühendus

Takistuste järjestikühendusel on ühenduse otstele rakendatud pinge võrdne üksikute takistuste pingete summaga (joon. 3).



Joonis 3

Voolutugevus on sama kõigis takistustes. Seega

$$U = U_1 + U_2 + \dots + U_n$$

ehk

$$IR = IR_1 + IR_2 + \dots + IR_n ,$$

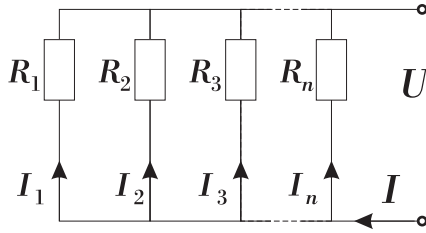
millest kogutakistus

$$R = R_1 + R_2 + \dots + R_n . \quad (13)$$

Järjestikühendusel on kogutakistus võrdne üksiktakistuste summaga. Kui kõik takistused on võrdsed, siis $R = nR_1$.

5 Takistuste paralleelühendus

Paralleelühendusel on kõikidele takistustele rakendatud ühesugune pinge ning koguvool on võrdne paralleelseid takistusi läbivate voolude summaga (joon. 4).



Joonis 4

Koguvool

$$I = I_1 + I_2 + \dots + I_n$$

ehk

$$\frac{U}{R} = \frac{U}{R_1} + \frac{U}{R_2} + \dots + \frac{U}{R_n},$$

millest

$$\frac{1}{R} = \frac{1}{R_1} + \frac{1}{R_2} + \dots + \frac{1}{R_n}. \quad (14)$$

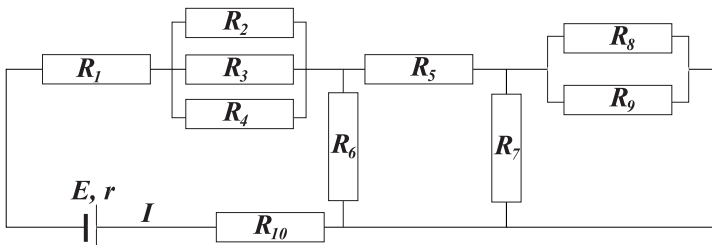
Paralleelühendusel on kogutakistuse pöördväärtus võrdne üksiktakistuste pöördväärtuste summaga. Kahe paralleelse takistuse korral kogutakistus

$$R = \frac{R_1 \cdot R_2}{R_1 + R_2}.$$

Kui kõik paralleelselt ühendatud takistused on võrdsed, siis kogutakistus $R = R_1/n$.

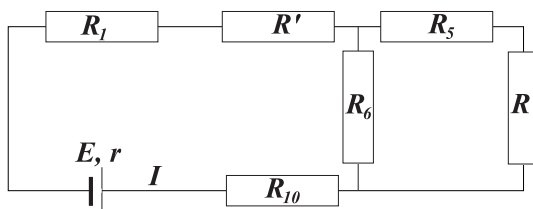
6 Takistuste segaühendus

Segaühenduses on osa takistusi ühendatud järjestikku ja teatud takistuste grupid paralleelselt. Põhimõtteliselt tuleb segaühendus taandada järjestikühenduseks, et siis kogutakistus arvutada takistuste summana.



Joonis 5

Arvutame joonisel 5 toodud skeemil voolutugevuse ahela toitelemendis. Kõik takistused on 3Ω ja elektromotoorne jõud $E = 12,5 \text{ V}$. Elemendi sisetakistus $r = 1 \Omega$. Kõigepealt asendame omavahel paralleelsed takistused R_2, R_3, R_4 ja R_7, R_8, R_9 ühe takistusega. Kuna kõik takistused on võrdsed, siis asendustakistus $R' = R_2/3 = 1 \text{ A}$. Nüüd võime joonistada uue, eelmisega samaväärsse skeemi, kus takistuste R_5 ja R' summa on paralleelne takistusega R_6 .

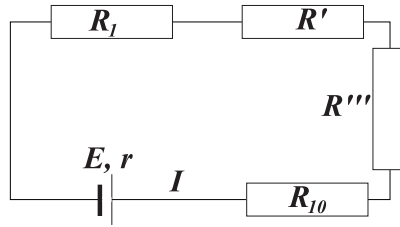


Joonis 6

$$R'' = R_5 + R' = 3 + 1 = 4 \Omega ,$$

$$\frac{1}{R'''} = \frac{1}{R''} + \frac{1}{R_6} ,$$

millest $R''' = 12/7 \Omega$. Nüüd oleme saanud joonisel 7 toodud järjestikühenduse, kus kogutakistus



Joonis 7

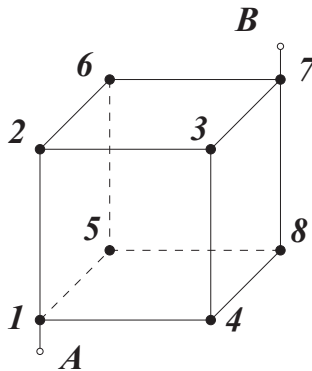
$$R = R_1 + R' + R''' + R_{10} + r ,$$

$$R = 3 + 1 + 12/7 + 3 + 9/7 = 10 \Omega .$$

Voolutugevus

$$I = \frac{E}{R} = \frac{12,5}{10} = 1,25 \text{ A}.$$

Sümmeetriliste skeemide takistuste arvutamisel võib kasutada võtteid, mis põhinevad asjaolul, et sama potentsiaaliga punkte võib skeemis ühendada või lahutada nii, et asenduskeemis *lahutatud punktide potentsiaalid jääksid endisteks*. Voolude ja pingete jaotus selle tagajärjel skeemis ei muutu.

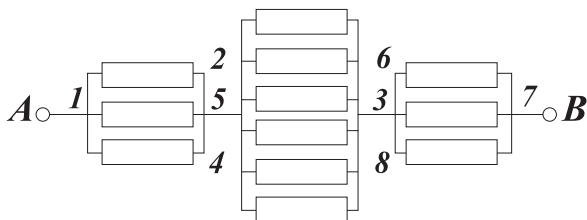


Joonis 8

Näiteks üldtuntud ülesanne: kui suur on traatkuubi vastastippude 1 ja 7 vaheline takistus, kui kuubi kõikide servade takistused on võrdsed $r = 1 \Omega$ (joon. 8)? Tuleb otsida võrdse potentsiaaliga punkte. Sümmeetria tõttu peaksid nendeks olema punktid 2, 4, 5 ning 3, 6, 8.

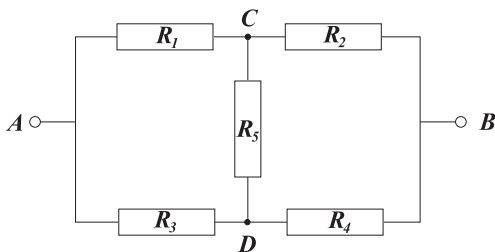
Joonistame nüüd skeemi, kus ühendame omavahel sama potentsiaaliga punktid (joon. 9). Saadud skeemi takistus on juba lihtsalt arvutatav:

$$R = \frac{r}{3} + \frac{r}{6} + \frac{r}{3} = \frac{5r}{6} = \frac{5}{6} \Omega .$$



Joonis 9

Joonisel 10 on toodud nn. silla skeem. Sild kujutab endast punktide C ja D vahele ühendatud takistit.

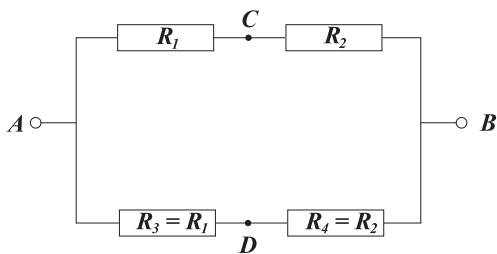


Joonis 10

Kui takistus $R_1 = R_3$ ja takistus $R_2 = R_4$, siis sümmeetria tõttu on punktide C ja D potentsiaalid võrdsed (sild on tasakaalus) ning

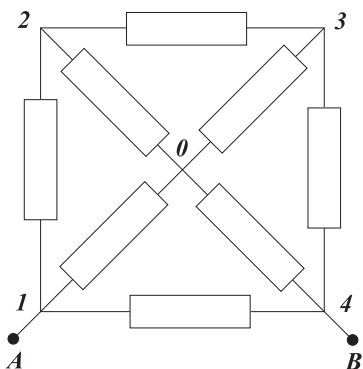
punktide C ja D vahelise takistuse võib skeemist välja jätta. Saame joonisel 11 toodud aseskeemi, kus kogutakistuse arvutus ei paku raskust:

$$R = \frac{R_1 + R_2}{2} .$$

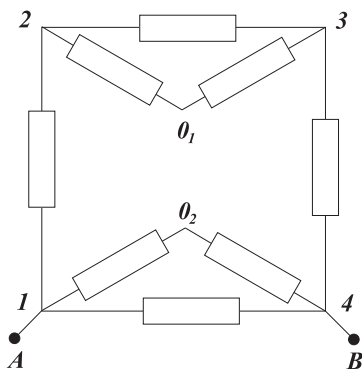


Joonis 11

Joonisel 12 toodud skeemi (kõik takistused on võrdsed r -ga) punktide 1 ja 4 vahelise takistuse arvutamisel võime sõlme 0 jagada kaheks.



Joonis 12



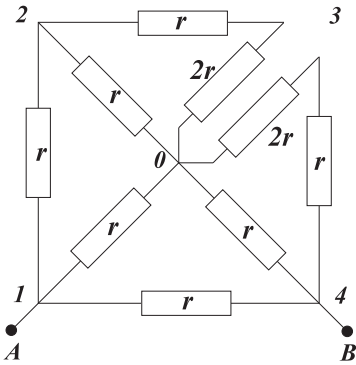
Joonis 13

Saame uue skeemi, kus punktide 0_1 ja 0_2 potentsiaalid on võrdsed (joon. 13) ning mille kogutakistus

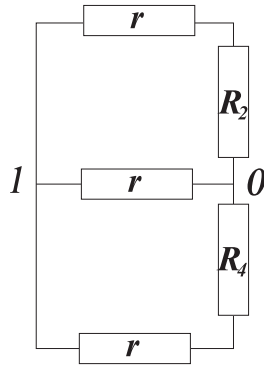
$$R = \frac{\frac{r \cdot 2r}{r+2r} \cdot \left(2r + \frac{r \cdot 2r}{r+2r}\right)}{\left(\frac{2}{3}\right) \cdot r + \left(\frac{8}{3}\right) \cdot r} = \frac{8r}{15}.$$

Kui tahame arvutada punktide 1 ja 0 vahelist takistust, siis võime punktide 0 ja 3 vahelise takistuse asendada kahe takistusega ning lahutame punkti 3 kaheks. Saame joonisel 14 toodud skeemi, mida võib omakorda asendada joonisel 15 toodud skeemiga, kus takistus

$$R_1 = \frac{r \cdot 3r}{r + 3r} = \frac{3r}{4}.$$



Joonis 14



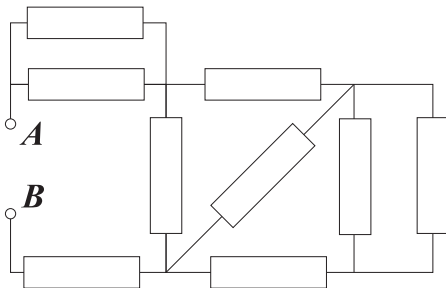
Joonis 15

Kogutakistuse pöördväärtus

$$\frac{1}{R} = \frac{2}{r + R_1} + \frac{1}{r} = \frac{15}{7r},$$

millest $R = \frac{7r}{15}$.

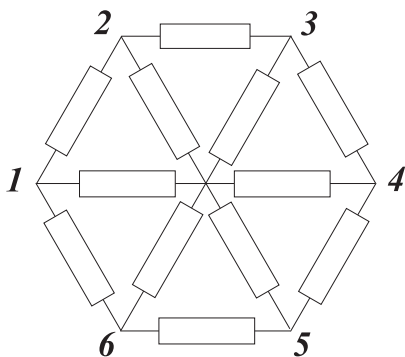
Ülesanne 7. Arvutada joonisel 16 toodud skeemi kogutakistus punktide A ja B vahel, kui kõik takistused on võrdsed 10 oomiga.
Vastus: $R = 21,15 \Omega$.



Joonis 16

Ülesanne 8. Arvutada joonisel 8 toodud kuubi takistus tippude 1 ja 4 vahel. Vastus: $R = 7/12 \Omega$.

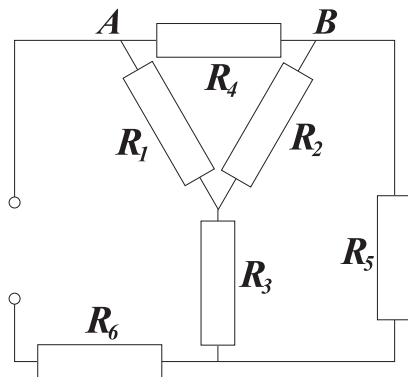
Ülesanne 9. Arvutada joonisel 17 toodud skeemil punktide 1 ja 4 vaheline takistus, kui üksikute takistuste väärtus on r . Vastus: $R = 0,8 r$.



Joonis 17

7 Takistuste täht- ja kolmnurkühendus

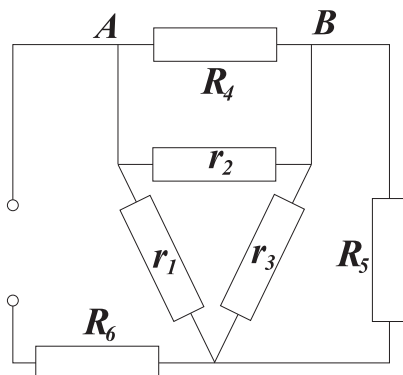
Esineb juhuseid, kus kus skeemi pole võimalik otseselt lihtsustada järjestik- või paralleelühenduseks. Näiteks joonisel 18 toodud juhul.



Joonis 18

Kui punktide A , B ja C vahelise tähtühenduse võiks asendada kolmnurkühendusega r_1 , r_2 , r_3 (joon. 19), siis skeemi kogutakistus oleks

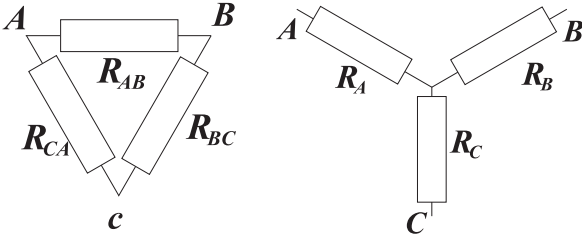
$$R = \frac{r_1 \cdot \left(\frac{r_3 \cdot R_5}{r_3 + R_5} + \frac{r_2 \cdot R_4}{r_2 + R_4} \right)}{r_1 + \frac{r_3 \cdot R_5}{r_3 + R_5} + \frac{r_2 \cdot R_4}{r_2 + R_4}} + R_6 .$$



Joonis 19

Tähtühenduse asendamisel kolmnurksega ja ümberpöördult, peame nõudma, et punktide A , B ja C potentsiaalid jäävad samaks (joon. 20). Kui pinge oleks rakendatud A ja B vahele, siis peab olema täidetud tingimus

$$R_A + R_B = \frac{R_{AB} \cdot (R_{CA} + R_{BC})}{R_{AB} + R_{BC} + R_{CA}}.$$



Joonis 20

Korrates sama punktide B , C ja C , A kohta, saame veel tingimused

$$R_B + R_C = \frac{R_{BC} \cdot (R_{CA} + R_{AB})}{R_{AB} + R_{BC} + R_{CA}}.$$

$$R_C + R_A = \frac{R_{CA} \cdot (R_{AB} + R_{BC})}{R_{AB} + R_{BC} + R_{CA}}.$$

Nendest tingimustest saame (näiteks lahutame esimesest võrrandist teise ja tulemuse liidame kolmandaga) valemid kolmnurkühendust asendava tähtühenduse takistuste arvutamiseks:

$$\begin{aligned} R_A &= \frac{R_{CA} \cdot R_{AB}}{R_{AB} + R_{BC} + R_{CA}}, \\ R_B &= \frac{R_{AB} \cdot R_{BC}}{R_{AB} + R_{BC} + R_{CA}}, \\ R_C &= \frac{R_{BC} \cdot R_{CA}}{R_{AB} + R_{BC} + R_{CA}}. \end{aligned} \tag{15}$$

Korrutame saadud tulemusi paarikaupa ja summeerime:

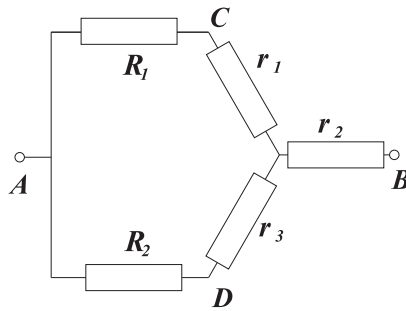
$$\begin{aligned} R_A R_B + R_B R_C + R_C R_A &= \\ &= \frac{R_{AB} \cdot R_{BC} \cdot R_{CA}}{R_{AB} + R_{BC} + R_{CA}}. \end{aligned}$$

Jagades saadud võrrandit võrranditega (15), saame valemid tähtühendust asendava kolmnurkühenduse takistuste arvutamiseks:

$$\begin{aligned}
 R_{AB} &= R_A + R_B + \frac{R_A \cdot R_B}{R_C}, \\
 R_{BC} &= R_B + R_C + \frac{R_B \cdot R_C}{R_A}, \\
 R_{CA} &= R_C + R_A + \frac{R_C \cdot R_A}{R_B},
 \end{aligned}
 \tag{16}$$

Kui $R_A = R_B = R_C = R_Y$, siis ka $R_{AB} = R_{BC} = R_{CA} = R_{\nabla} = 3R_Y$.

Ülesanne 10. Arvutada joonisel 10 toodud skeemil punktide A ja B vaheline kogutakistus, kui $R_1 = R_2 = R_3 = 10 \Omega$, $R_4 = R_5 = 20 \Omega$. Asendame punktide C , D ja B vahelise kolmnurkühenduse tähtühendusega, siis saame joonisel 21 toodud skeemi.



Joonis 21

Valemite (15) alusel

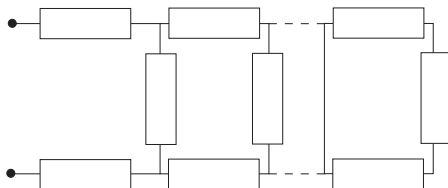
$$\begin{aligned}
 r_1 &= \frac{R_2 + R_5}{R_2 + R_4 + R_5} = \frac{10 \cdot 20}{50} = 4 \Omega, \\
 r_2 &= \frac{R_2 + R_4}{R_2 + R_4 + R_5} = \frac{10 \cdot 20}{50} = 4 \Omega, \\
 r_3 &= \frac{R_4 + R_5}{R_2 + R_4 + R_5} = \frac{20 \cdot 20}{50} = 8 \Omega.
 \end{aligned}$$

Kogutakistus

$$R = r_2 + \frac{(r_1 + R_1) \cdot (r_3 + R_3)}{r_1 + R_1 + r_3 + R_3} = 11,875 \Omega.$$

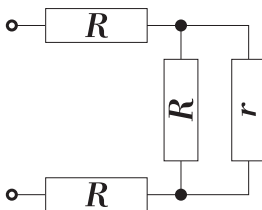
8 Lõpmatud ahelad

Ülesanne 11. Arvutada joonisel 22 toodud lõpmata ahela takistus. Kõik takistused on võrdsed R -ga.



Joonis 22

See on tüüpiline ülesanne lõpmatu ahela peale, ja selle lahendamiseks me peame teadma ühte võtet. Kuna skeem on lõpmatu, siis ühe lüli lisamine või kõrvaldamine ei muuda seda. Tähistame kogu lõpmatu ahela takistuse tähega r ja üksiktakisti takistuse tähega R . Eemaldame ahelast ühe lüli. Ülejäänud ahela osa takistus sellega ei muutu ja on ikka r . Nüüd toome eemaldatud lüli tagasi, seejuures tekib küllaltki lihtne skeem, mis on kujutatud joonisel 23.



Joonis 23

Selle ahela takistus on

$$r = R + Rr/(R + r) + R,$$

millest saame ruutvõrrandi suuruse r leidmiseks: $r^2 - 2Rr - 2R^2 = 0$. Võrrandi lahendamisel saame

$$r = R \cdot (1 + \sqrt{3}) \approx 2,7320508...R.$$

Huvi pärast võime vastust vahetult kontrollida mõne esimese lüli puhul. Ühelülilise ahela takistus oleks $3R$, kahelülilise — $2,75R$, kolmelülilise — $2,73(3)R$, neljalülilise — $2,73214...R$. Näeme, et meie poolt saadud vastus klappib hästi kokku nende väärtustega, olles toodud arvude rea piirväärtuseks.

9 Kirchhoffi seadused

Kirchhoffi seaduste kasutamine on üheks põhiviisiks hargnevate vooluringide arvutamisel. Nende seaduste kasutamisel taandub ülesanne matemaatiliselt mitme tundmatuga lineaarvõrrandite süsteemi lahendamisele. Võrrandite koostamisel tuleb hoolega silmas pidada märkide reeglit.

Esimene Kirchhoffi seadus tuleneb sellest, et vooluringi punktides ei toimu laengute koondumist. Sellepärast peab vooluringi hargnemispunktis elektrivoolude algebraline summa olema 0:

$$\sum I = 0. \quad (17)$$

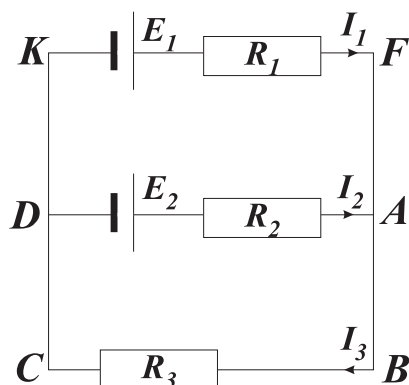
Teisisõnu, hargnemispunkti sisenevate voolude summa võrdub sealst väljuvate voolude summaga.

Teine Kirchhoffi seadus kehtib vooluringi ükskõik millise kontuuri (kinnise ahela) kohta ja väidab, et valitud kontuuris on elektromotoorsete jõudude algebraline summa võrdne voolutugevuste ja takistuste korrutiste summaga

$$\sum E = \sum IR. \quad (18)$$

Seadus tuleneb asjaolust, et kontuuri läbimisel jõuame sama potentsiaaliga punkti tagasi. Teiste sõnadega — kontuuris peab kõikide potentsiaali languste ja tõusude algebraline summa olema 0. Märkide osas lepime kokku järgmiselt: valides kontuuris vabalt liikumissuuna, loeme liikumissuunaliste voolude korrutise takistusega positiivseks. Elektromotoorne jõud on positiivne, kui läbime elemendi negatiivselt pooluselt positiivsele.

Ülesanne 12. Arvutada voolutugevused joonisel 24 toodud vooluringis, kui $E_1 = 10 \text{ V}$, $E_2 = 5 \text{ V}$, $R_1 = 5 \Omega$, $R_2 = 8 \Omega$, $R_3 = 2 \Omega$. Elementide sisetakistusega ei arvesta.



Joonis 24

Lahendus: Esmalt märgime skeemis vabalt voolude suunad. Kui pärast arvutamist saame voolu miinuskärgiga, siis see näitab, et voolu tegelik suund on vastupidine. Kirchoffi I seaduse kohaselt punktis A

$$I_3 = I_1 + I_2 .$$

Kirchoffi II seaduse järgi kontuuris ABCDA (liigume kellaosuti liikumise suunas)

$$E_2 = I_2 R_2 + I_3 R_3 ,$$

kontuuris $FBCKF$

$$E_1 = I_1 R_1 + I_3 R_3 .$$

Nüüd on meil kolm võrrandit kolme tundmatuga

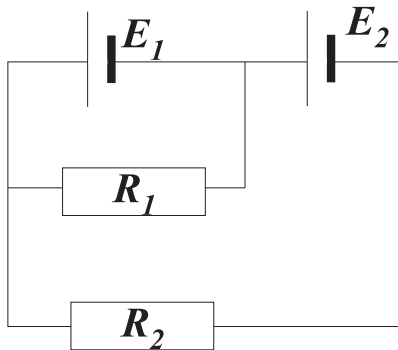
$$I_3 = I_1 + I_2, \quad 5 = 8I_2 + 2I_3, \quad 10 = 5I_1 + 2I_3 ,$$

millede lahendamisel saame, et $I_1 = 15/11$ A, $I_2 = 5/22$ A, $I_3 = 35/22$ A.

Lahenduse õigsust võime kontrollida, kui rakendame II seaduse kontuurile $ADKFA$:

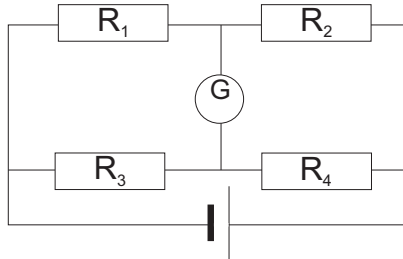
$$E_1 - E_2 = I_1 R_1 - I_2 R_2 \quad \Rightarrow \quad 5 = 5 .$$

Ülesanne 13. Arvutada voolutugevused joonisel 25 esitatud vooluringis, kui $E_1 = E_2 = 2$ V, $R_1 = 1 \Omega$ ja $R_2 = 0,4\Omega$. Kummagi elemendi sisetakistus $r = 0,2 \Omega$. Vastus: $I_1 = 130/23$ A, $I_2 = 20/23$ A, $I_3 = 110/23$ A.



Joonis 25

Ülesanne 14. Arvutada joonisel 26 toodud Wheatstone'i sil- la skeemis galvanomeetrit läbiva voolu tugevus, kui $E = 2 \text{ V}$, $R_1 = 60 \text{ } \Omega$, $R_2 = 40 \text{ } \Omega$, $R_3 = R_4 = 20 \text{ } \Omega$ ja $R_G = 100 \text{ } \Omega$. Vastus: $I_G = 1,5 \text{ mA}$.



Joonis 26

10 Sõlmpunktide potentsiaali meetod

Kirchhoffi seaduste otsene rakendamine, kui tundmatute arv on väiksem või võrdne mittedisjunktiivsete võrrandite arvuga, annab alati tulemust. Kui aga võrrandite arv lineaarvõrrandite süsteemis on suur, osutub süsteemi lahendamine üsna tülikaks. Selle tõttu on leitud rida meetodeid, mis samuti baseeruvad Kirchhoffi seadustele, kus aga lahenduskäik on teatud võttega lühendatud. Üks nendest on nn. sõlmpunktide potentsiaali meetod. Seda võib kasutada juhul, kui hargnev ahel omab kahte sõlme, või on siis skeem taandatav nõutavale kujule.

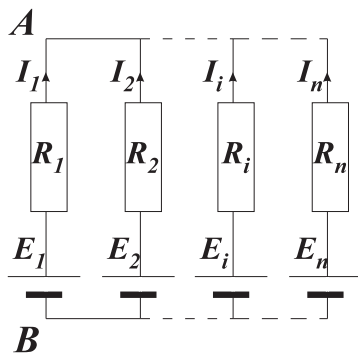
Näiteks joonisel 27 toodud skeemil on punktide A ja B vaheline pinge

$$U_{AB} = E_i - I_i R_i ,$$

kus R_i on i -nda haru takistus koos elemendi sisetakistusega. Voolutugevus (kui voolutugevuse suunaks lugeda suund B -st A -sse)

$$I_i = \frac{E_i - U_{AB}}{R_i} = \gamma_i \cdot (E_i - U_{AB}) , \quad (19)$$

kus $\gamma_i = 1/R_i$ on i -nda haru juhtivus.



Joonis 27

Sõlmpunktis on kõikide voolude algebraalne summa 0:

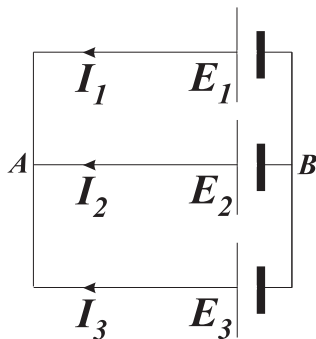
$$0 = \sum_{i=1}^n \gamma_i \cdot (E_i - U_{AB}) ,$$

millest

$$U_{AB} = \frac{\sum_{i=1}^n \gamma_i E_i}{\sum_{i=1}^n \gamma_i} = \frac{E_1 \gamma_1 + E_2 \gamma_2 + \dots}{\gamma_1 + \gamma_2 + \dots} . \quad (20)$$

Viimase valemi abil arvutame sõlmede A ja B vahelise pinget, ning siis valemi (19) abil voolutugevuse.

Ülesanne 15. Arvutada voolutugevused joonisel 28 esitatud vooluahelas, kui $E_1 = 2 \text{ V}$, $E_2 = 4 \text{ V}$, $E_3 = 6 \text{ V}$, $r_1 = r_2 = r_3 = 0,5 \Omega$. Kui suur on elementide klemmpinge?



Joonis 28

Lahendus: Punktide A ja B vaheline pinge, mis on ühtlasi ka klemmpingeks, on valemi (20) alusel

$$U_{AB} = \frac{E_1\gamma_1 + E_2\gamma_2 + E_3\gamma_3}{\gamma_1 + \gamma_2 + \gamma_3},$$

$$U_{AB} = \frac{4 + 8 + 12}{6} = 4 \text{ V}.$$

Voolutugevused

$$I_1 = \frac{E_1 + U_{AB}}{R_1} = \frac{2 - 4}{0,5} = -4 \text{ A},$$

$$I_2 = \frac{E_2 + U_{AB}}{R_2} = \frac{4 - 4}{0,5} = 0 \text{ A},$$

$$I_3 = \frac{E_3 + U_{AB}}{R_3} = \frac{6 - 4}{0,5} = 4 \text{ A}.$$

Ülesanne 16. Lahendame samal meetodil ül. 12. Pinge

$$U_{AB} = \frac{\frac{1}{5} \cdot 10 + \frac{1}{8} \cdot 5 + \frac{1}{2} \cdot 0}{1/5 + 1/8 + 1/2} = \frac{35}{11} \text{ V}.$$

Voolutugevus

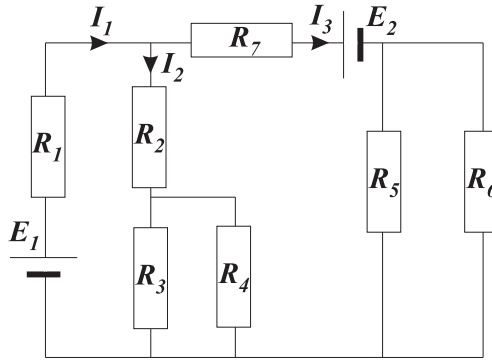
$$I_1 = \frac{10 - 35/11}{5} = \frac{15}{11} \text{ A},$$

$$I_2 = \frac{5 - 35/11}{8} = \frac{5}{22} \text{ A},$$

$$I_3 = \frac{35/11}{2} = \frac{35}{11} \text{ A}.$$

Nagu näha, on arvutus lihtsam kui Kirchhoffi seaduste otsesel kasutamisel.

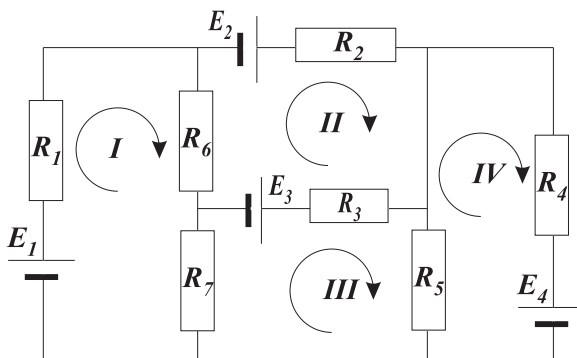
Ülesanne 17. Arvutada voolutugevused I_1 , I_2 ja I_3 joonisel 29 toodud vooluringis kui $E_1 = 20 \text{ V}$, $E_2 = 10 \text{ V}$, $R_1 = 20 \Omega$, $R_2 = 5 \Omega$, $R_3 = R_4 = R_5 = R_6 = 10 \Omega$, $R_7 = 5 \Omega$. Sisetakistusega ei arvesta. Vastus: $I_1 = 0,6 \text{ A}$, $I_2 = 0,8 \text{ A}$, $I_3 = -0,2 \text{ A}$.



Joonis 29

11 Kontuurvoolude meetod

Kui hargnevas ahelas on üle kahe sõlme, võib kasutada kontuurvoolude meetodit. See võimaldab vähendada ülesande lahendamiseks vajalikku Kirchhoffi võrrandite arvu. Kui igas voolukontuuris valida vabalt mingi positiivne voolusuund, nn. kontuurvool, siis tegelik vool mingis vooluahela osas on võrdne kontuurvoolude summaga. Arvutame voolutugevused joonisel 30 toodud skeemil, kus kõik takistused on võrdsed 10 oomiga ja kõik elektromotoersed jõud 20 V. Elementide sisetakistusega ei arvesta.



Joonis 30

Skeemil on näha 4 kontuuri: I, II, III, IV. Valime nendes kontuurides vabalt kontuurvoolude J suunad. Nüüd kirjutame kontuuride kohta Kirchhoffi teise seaduse, arvestades, et mingit takistust läbiv vool on kontuurvoolude algebraline summa.

$$\begin{aligned} E_1 &= (J_1 - J_2) \cdot R_6 + (J_1 - J_3) \cdot R_7 + J_1 R_1, \\ E_2 - E_3 &= J_2 R_2 + (J_2 - J_3) \cdot R_3 + (J_2 - J_1) \cdot R_6, \\ E_3 &= (J_3 - J_2) \cdot R_3 + (J_3 - J_4) \cdot R_5 + \\ &\quad + (J_3 - J_1) \cdot R_7, \\ -E_4 &= J_4 R_4 + (J_4 - J_3) \cdot R_5. \end{aligned}$$

$$\begin{aligned} 20 &= 30J_1 - 10J_2 - 10J_3, \\ 0 &= 30J_2 - 10J_3 - 10J_1, \\ 20 &= 30J_3 - 10J_2 - 10J_4 - 10J_1, \\ -20 &= 20J_4 - 10J_3. \end{aligned}$$

Võrrandite lahendamisel saame, et $J_1 = 17/12$ A, $J_2 = 11/12$ A, $J_3 = 4/3$ A ja $J_4 = -1/3$ A. Tegelikud voolutugevused

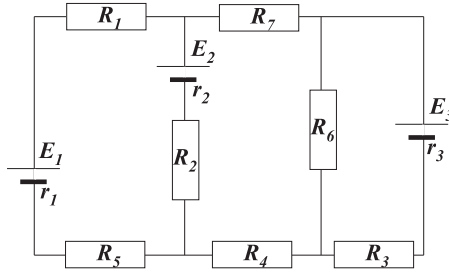
$$\begin{aligned} I_1 = J_1 &= \frac{17}{12} \text{ A}, I_2 = J_2 = \frac{11}{12} \text{ A}, \\ I_3 = J_3 - J_2 &= \frac{5}{12} \text{ A}, I_4 = J_4 = -\frac{1}{3} \text{ A}, \\ I_5 = J_4 - J_3 &= -\frac{5}{3} \text{ A}, I_6 = J_1 - J_2 = \frac{1}{2} \text{ A}, \\ I_7 = J_1 - J_3 &= \frac{1}{12} \text{ A}. \end{aligned}$$

Lahendust võime kontrollida Kirchhoffi II seaduse abil, näiteks väliskontuuri kohta

$$\begin{aligned} E_1 + E_2 - E_4 &= I_1 R_1 + I_2 R_2 + I_4 R_4, \\ 20 + 20 - 20 &= \frac{17}{12} \cdot 10 + \frac{11}{12} \cdot 10 - \frac{1}{3} \cdot 10 = 20. \end{aligned}$$

Sama ülesande lahendamisel Kirchhoffi seaduste otsese kasutamisega tuleks lahendada seitsme tundmatuga võrrandite süsteem.

Ülesanne 18. Leida voolutugevused joonisel 31 toodud skeemis, kui $E_1 = 120$ V, $E_2 = 120$ V; $E_3 = 128$ V; $r_1 = 0,4\Omega$, $r_2 = 0,5\Omega$, $r_3 = 0,6\Omega$, $R_1 = 1,6\Omega$, $R_2 = 4,5\Omega$, $R_3 = 6,4\Omega$, $R_4 = 5 \Omega$, $R_5 = 3 \Omega$, $R_6 = 3 \Omega$, $R_7 = 4 \Omega$.

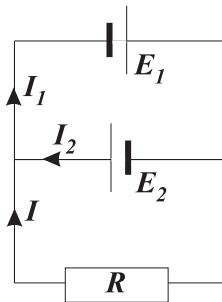


Joonis 31

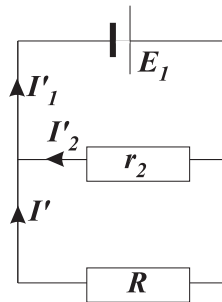
Vastus: $I_1 = I_5 = 3 \text{ A}$, $I_2 = 3 \text{ A}$, $I_3 = 11 \text{ A}$, $I_4 = I_7 = 6 \text{ A}$, $I_6 = 17 \text{ A}$.

12 Superpositsiooni meetod

Superpositsiooni all mõistetakse olukorda, kus kahe samaväärse füüsilise suuruse üheaegsel mõjumisel on liitnähtuste mõju võrdne üksinähtuste mõju algebraalse summaga. Antud juhul põhineb meetod sellele, et voolutugevus ahela mingis osas on võrdne nende voolutugevuste algebraalse summaga, mis tekkisid ahelas iga emj allika töötamisel üksikuna. Teistest vooluallikatest jätame vooluahelasse ainult sisetakistused. Näiteks joonisel 32 toodud skeemil on ühendatud erinevate elektromotoorsete jõududega vooluallikad takistusele $R = 10 \Omega$. $E_1 = 10 \text{ V}$, $E_2 = 5 \text{ V}$, $E_2 = 5 \text{ V}$, $r_1 = 1 \Omega$, $r_2 = 0,5 \Omega$.



Joonis 32



Joonis 33

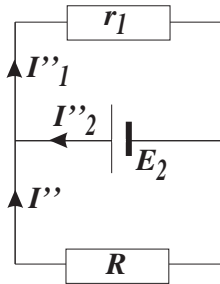
Esimese vooluallika töötamisel saaks algskeem joonisel 33 toodud kuju ning voolutugevused

$$I'_1 = \frac{E_1}{r_1 + r_2 R / (r_2 + R)} ,$$

$$I'_1 = \frac{10}{1 + 0,5 \cdot 10 / 10,5} = 6,78 \text{ A} ,$$

$$I'_2 = I'_1 \cdot \frac{R}{r_2 + R} = 6,78 \cdot \frac{10}{10,5} = 6,46 \text{ A} ,$$

$$I' = I'_1 - I'_2 = 6,78 - 6,46 = 0,32 \text{ A} .$$



Joonis 34

Teise vooluallika töötamisel saaks algskeem joonisel 34 toodud kuju ning voolutugevused

$$I''_2 = \frac{E_2}{r_2 + r_1 R / (r_1 + R)} ,$$

$$I''_2 = \frac{5}{0,5 + 1 \cdot 10 / 11} = 3,55 \text{ A} ,$$

$$I'_1 = I''_2 \cdot \frac{R}{r_1 + R} = 3,55 \cdot \frac{10}{11} = 3,23 \text{ A} ,$$

$$I'' = I''_2 - I'_1 = 3,55 - 3,23 = 0,32 \text{ A} .$$

Voolutugevused joonisel 32 toodud skeemil oleksid

$$I = I' + I'' = 0,32 - 0,32 = 0 \text{ A} ,$$

$$I_1 = I'_1 + I''_1 = 6,78 + 3,23 = 10 \text{ A} ,$$

$$I_2 = I_2' + I_2'' = 6,46 + 3,55 = 10 \text{ A} .$$

Toodud meetodit kasutatakse siiski harva, sest sageli on teiste meetodite kasutamisel arvutuste maht väiksem. Näiteks on antud juhul otstarbekam sõlmpunktide potentsiaali meetod.

Juhtivuste summa

$$\sum_i \gamma_i = \frac{1}{r_1} + \frac{1}{r_2} + \frac{1}{R} = 3,1 \Omega^{-1} .$$

Sõlmpunktide vaheline pinge

$$U = \frac{E_1 r_1 - E_2 r_2}{\sum \gamma_i} = 0 .$$

Voolutugevused

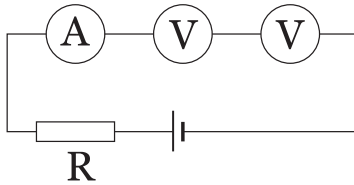
$$I_1 = \frac{E_1}{r_1} = 10 \text{ A} , I_2 = \frac{E_2}{r_2} = 10 \text{ A} , I = 0 .$$

Üldkokkuvõttes võime teha järelduse, et alalisvooluringide arvutuseks on küllalt rikkalik meetodite arsenal (peale siintoodute on veel mitmeid). Ratsionaalse meetodi valik sõltub suurel määral arvutaja kogemustest ja teadmistest.

Lisaülesanded

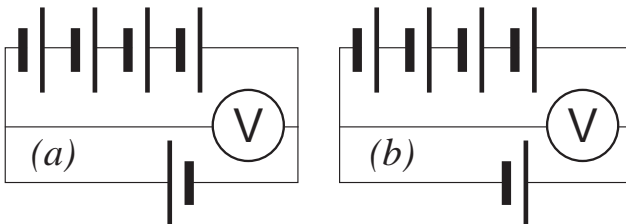
1. Sirgjooneline juhe asub sügaval maa all ühtlases pinnases. Lekkevool juhtme pikkuse ühikust on i . Leidke lekkevoolu tihedus (A/m^2) kaugusel r juhtmest. Juhtme pikkus on palju suurem kui r . Lekkevool on konstantne piki juhet. *Märkus:* lekkevooluks nimetatakse voolu, mis levib isolaatorites.

2. Patarei elektromotoorjõud $\mathcal{E} = 3,2 \text{ V}$; tema klemmidele ühendatakse järjestikku kaks voltmeetrit, üks ampermeeter ja takisti.



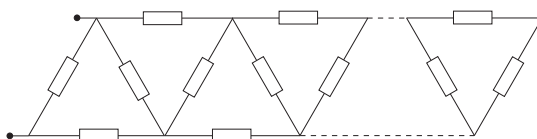
Üks voltmeetritest näitab pinget $U_1 = 1,0 \text{ V}$ ja teine: $U_2 = 2,0 \text{ V}$. Ampermeeter näitab voolutugevuseks $I = 1 \text{ mA}$. Milline on takistuse R väärtus? Ampermeetri ja vooluallika sisetakistused lugeda tühisteks. Kuidas muutuks R väärtus, kui vooluallika sisetakistus oleks $r = 1 \Omega$?

3. Leidke voltmeetrite näidud joonistel (a) ja (b). Patareid on ühesuguse elektromotoorjõuga \mathcal{E} ja sisetakistusega r .



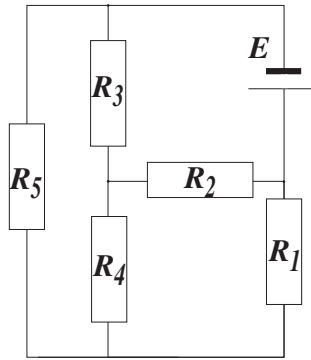
Ülesanded iseseisvaks lahendamiseks

1. Voolutugevus juhust kasvab ühtlaselt nullist kuni kolme amprini 10 sekundi jooksul. Kui suur laeng läbib juhti?
2. Kui vooluallikale lülitada takistus $R_1 = 7 \Omega$, siis läbib teda vool $I_1 = 4 \text{ A}$. Kui lülitada takistus $R_2 = 10 \Omega$, siis $I_2 = 3 \text{ A}$. Arvutada vooluallika elektromotoorne jõud ja sisetakistus.
3. Pooli vaskmähise takistus temperatuuril $t_1 = 100^\circ\text{C}$ on $R_1 = 10 \Omega$. Pärast voolu läbimist oli mähise takistus $R_2 = 12 \Omega$. Kui palju tõusis mähise temperatuur? Vase eritakistus temperatuuril $t_0 = 20^\circ\text{C}$ on $\rho = 1,70 \cdot 10^{-8} \Omega \cdot \text{m}$, takistuse temperatuuritegur $\alpha = 4,3 \cdot 10^{-3} \text{ C}^{-1}$.
4. Inimese süda pumpab läbi vereringe umbes 5 liitrit verd minutis, tekitades selleks ülerõhu 13 kPa. Oletagem, et tehissüda tarbib voolu tavalisest 12 V autoakust, mille mahutavus on 48 Ah. Olgu seadme kasutegur 50%. Hinnata, millise aja jooksul tühjeneb aku.
5. Arvutada joonisel toodud lõpmata ahela takistus. Kõik takistused on võrdsed R -ga.



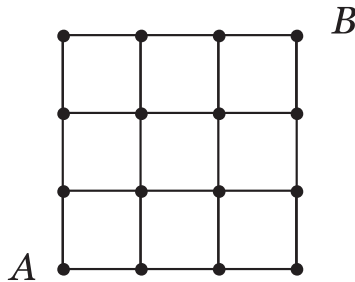
Ülesanne 5

6. Arvutada voolutugevus I_5 joonisel toodud skeemis, kui $E = 24 \text{ V}$, $R_1 = 4 \Omega$, $R_2 = 3 \Omega$, $R_3 = 6 \Omega$, $R_4 = 2 \Omega$, $R_5 = 8,5 \Omega$.



Ülesanne 6

7. Arvutada joonisel toodud traatvõrgu punktide A ja B vaheline takistus. Kõikide osade takistused on võrdsed R -ga.



Ülesanne 7

8. Alalisvoolu generaator, mille elektromotoorne jõud $E_1 = 112$ V ja sisetakistus $r_1 = 0,02 \Omega$, on ühendatud paralleelselt akumulaatoriga ($E_2 = 110,4$ V; $r_2 = 0,04 \Omega$) välisakistusele $R = 1 \Omega$. Arvutada voolutugevused generaatoris, akumulaatoris ja välisakistusel ning generaatori klemmipinge.